

Montageanleitung
elektrische Urinal-Steuerung Burda Motion

burda



Installationshinweise

Berührungslose Infrarot-Einzelurinalsteuerung. Bedarfsabhängige Vorspülung, einstellbare Hauptspülung sowie Hygienespülung bei 24 Stunden Nichtbenutzung. Zur Fertigmontage passend auf Burda Rohbauset.

Bestehend aus:

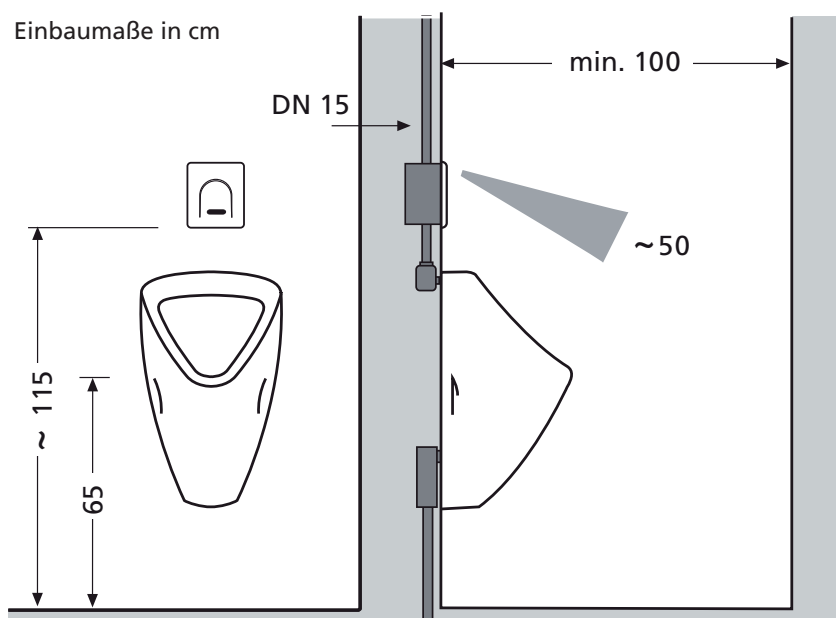
Elektronikplatte mit integriertem Netzteil, Montage-rahmen und Magnetventil.

Die Montage und Installation darf nur durch einen

konzessionierten Fachbetrieb, gemäß DIN 1988 sowie VDE 0100 Teil 701 erfolgen.

Die Netzzuleitung ist über einen 2-poligen Hauptschalter mit mindestens 3 mm Kontaktöffnung zu führen und mit maximal 6A abzusichern! Bei der Planung und Errichtung von Sanitäranlagen sind die entsprechenden örtlichen, nationalen und internationalen Normen und Vorschriften zu beachten!

Technische Daten

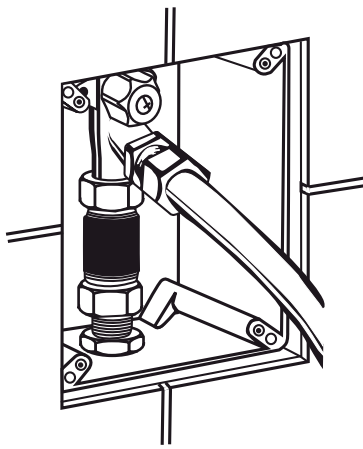


Betriebsspannung: 230V / 50Hz
 Leistungsaufnahme: ca. 2 VA
 Magnetventil: 24V / 50Hz
 Aktivbereich: 50 cm vorjustiert
 30 - 70 cm einstellbar
 Vorspülung: 1 sec. bedarfsabhängig
 Hauptspülung: 1 - 10 sec.
 Fließdruck: 0,5 - 6 bar

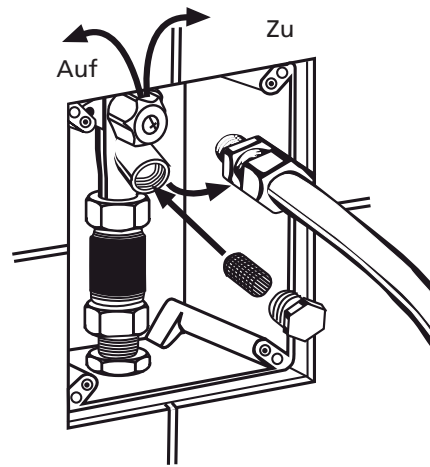
Durchfluss: 0,3 - 0,7 l/sec. nach EN 12541
 reduzierbar
 Wasserzulauf: R 1/2" IG
 Wasserablauf: R 1/2" AG

Abmessungen:
 Frontplatte: 160 x 185 mm
 Wandeinbaukasten: 135 x 165 x 77 mm

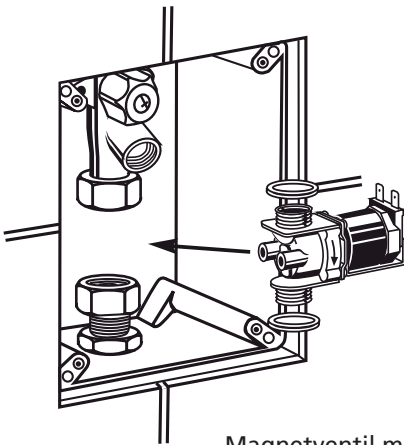
Montage



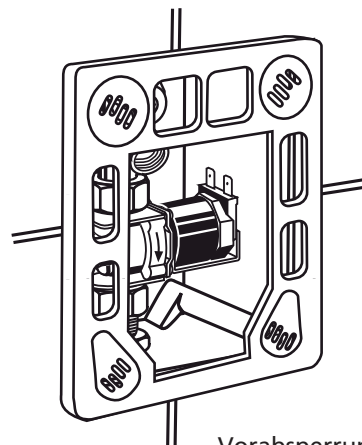
Vorspülung durchführen



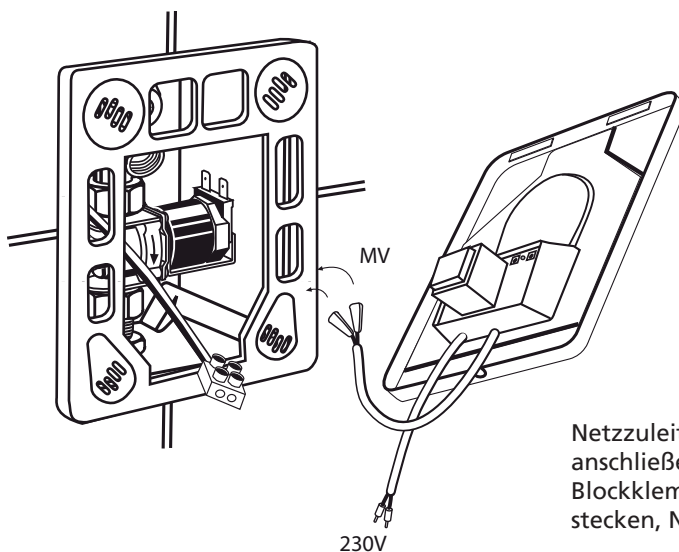
Vorabsperrung schließen
Schmutzfilter einsetzen



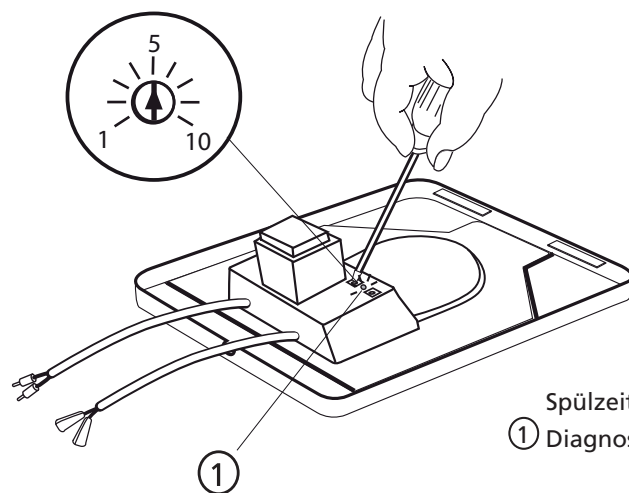
Magnetventil mit
Dichtungen einsetzen
Achtung! Flussrichtung
bei MV beachten



Vorabsperrung öffnen
Montagerahmen anbringen



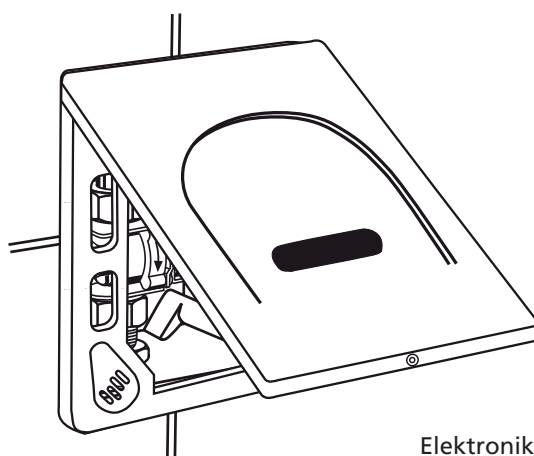
Netzzuleitung abschalten, Magnetventil
anschießen, Netzanschluss herstellen
Blockklemme in die vorgesehene Halterung
stecken, Netzzuleitung wieder einschalten.



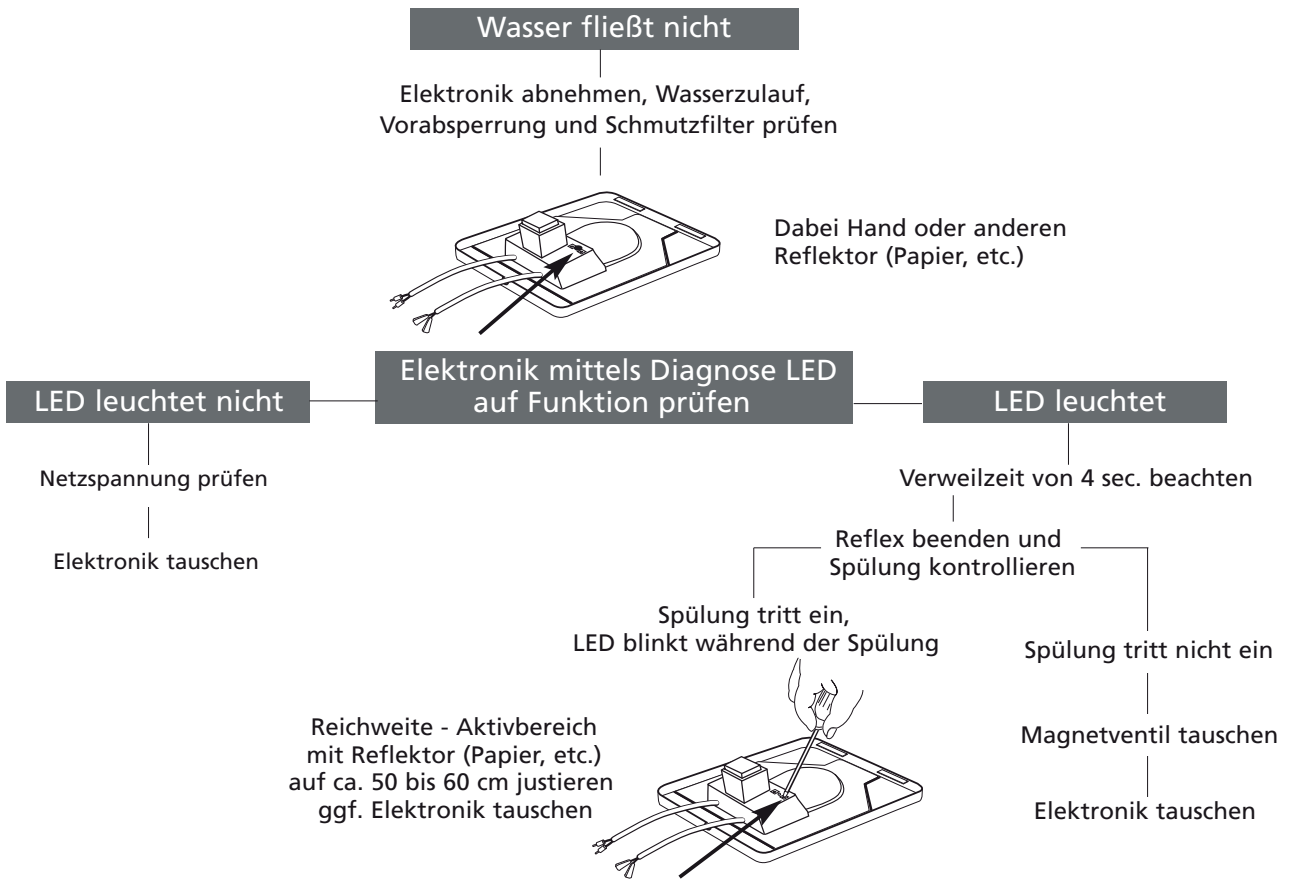
Spülzeit einstellen 1 - 10 sec.

① Diagnose LED, leuchtet bei Reflex

Fließdruck	Spülmenge in l		
	2,0	3,0	4,0
1 bar	5,5 s	7,0 s	10,0 s
2 bar	4,5 s	5,5 s	7,5 s
3 bar	3,0 s	4,5 s	6,0 s
4 bar	2,5 s	4,0 s	5,5 s
5 bar	2,5 s	4,0 s	5,0 s



Elektronikplatte in Montagerahmen einhängen und verschrauben.



Wasser fließt ständig

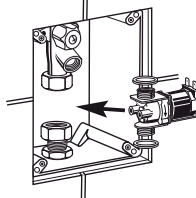
MV-Stecker abziehen

Wasser fließt weiter

NEIN

Elektronikplatte tauschen

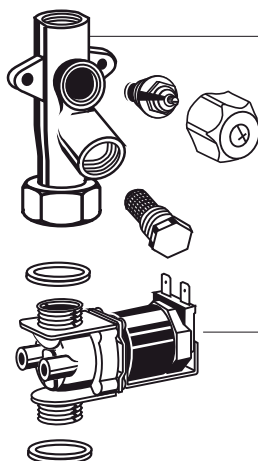
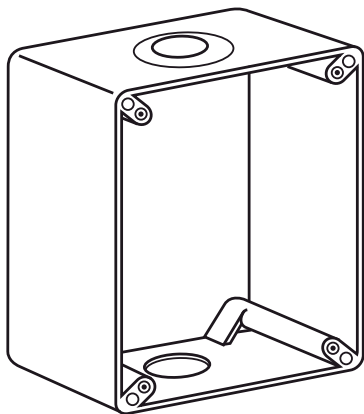
JA



MV tauschen

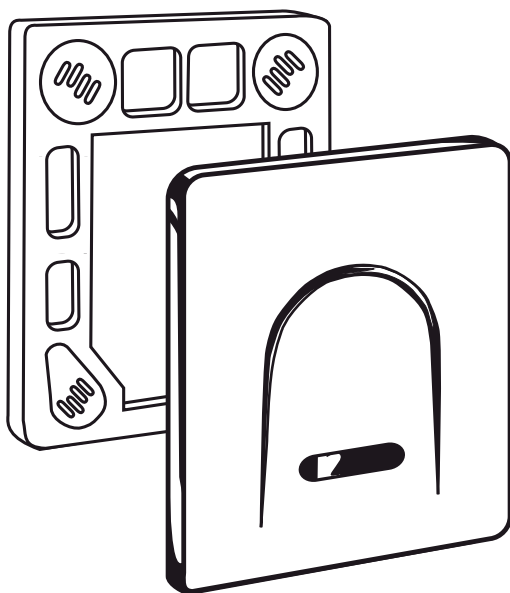
Spülung funktioniert noch immer nicht

MV falsch eingebaut (Flussrichtung beachten)
Mindestwasserdruck 0,3 bar beachten

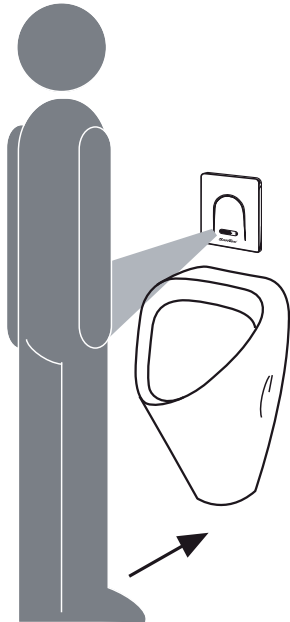


503 846 Absperrventil

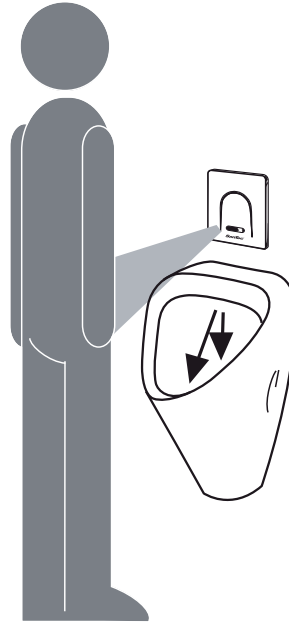
998 608 Magnetventil 24V



Z 77 Elektronikplatte
Edelstahl



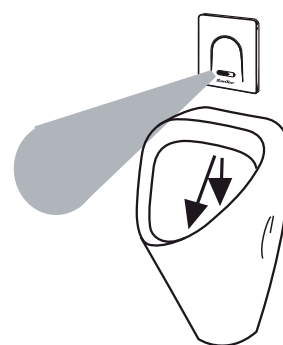
Mindestverweilzeit 4 sec.



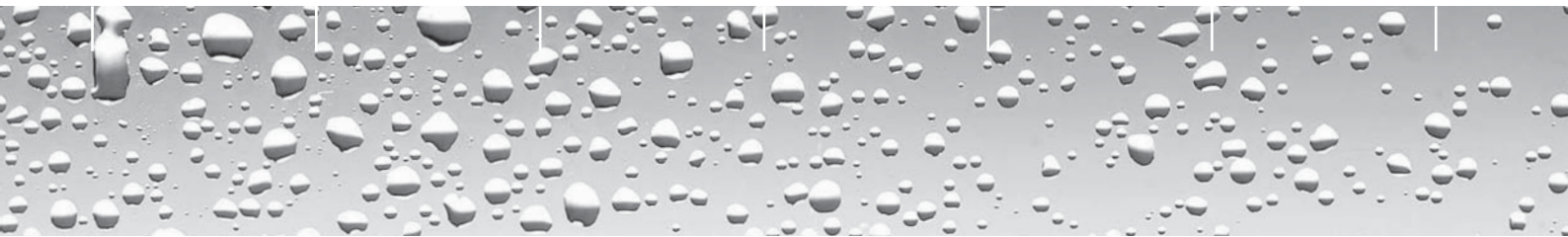
Bedarfsabhängige Vorspülung
1 sec. wenn letzte Spülung länger
als 5 min. zurückliegt



Einstellbare Hauptspülung
von 1 bis 10 sec.



Hygienespülung
bei 24 Stunden Nichtbenutzung



burda

Herbert Burda GmbH
Krefelder Straße 87
40549 Düsseldorf

Tel. 0211 95001-0
Fax 0211 500575

www.burda-online.com

Installation Guide

No-touch infrared single urinal control Burda Motion

burda



Notes on Installation

No-touch infrared single urinal control. Pre-flushing as required, adjustable main flushing cycle, and hygiene flushing when not used for 24 hours. Suitable for mounting on Burda carcass set.

Consists of:

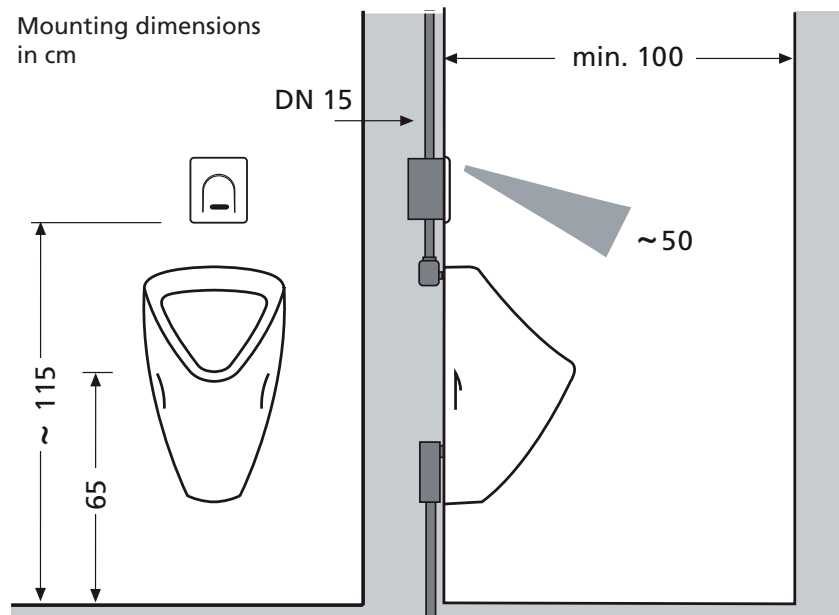
Electronic board assembly with integrated power supply, mounting frame, and magnetic valve.
Mounting and installation must be performed by

licensed craftsmen to DIN 1988 and VDE 0100 part 701 standards only.

The mains supply lead is to be led via a 2-pole mains switch with at least a 3mm contact gap and to be protected with 6A maximum!

When planning and installing sanitary systems, the relevant local, national, and international standards and regulations must be complied with!

Technical Specifications

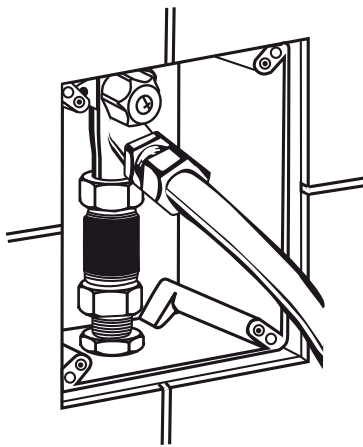


Operating voltage: 230V / 50Hz
Power input: approx. 2 VA
Magnetic valve: 24V / 50Hz
Active range: approx. 50cm preset
30-70 cm adjustable
Pre-flushing: 1 sec, as required
Main flushing: 1 - 10 secs
Flow pressure: 0,5 - 6 bar

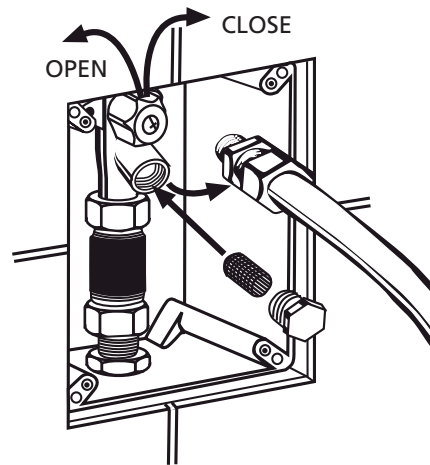
Flow rate: 0.3 - 0.7 l/sec can be red.
acc. to EN 12541
Water inlet: R 1/2" IG
Water outlet: R 1/2" AG

Dimensions:
Front panel: 160 x 185 mm
Wall-recess-mounted box: 135 x 165 x 77 mm

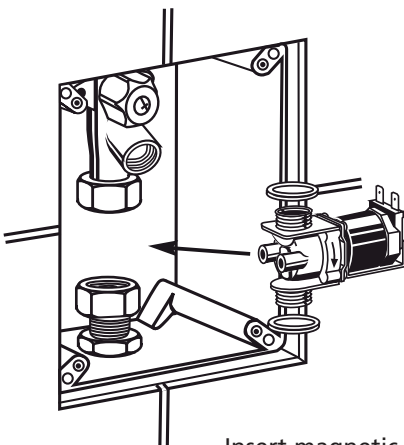
Installation



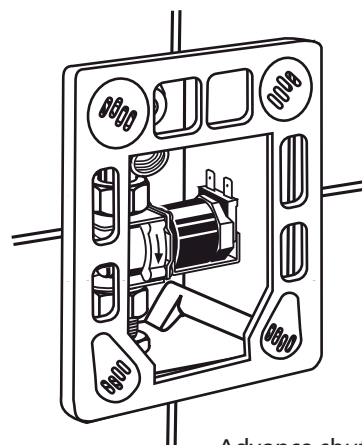
Carry out pre-flushing



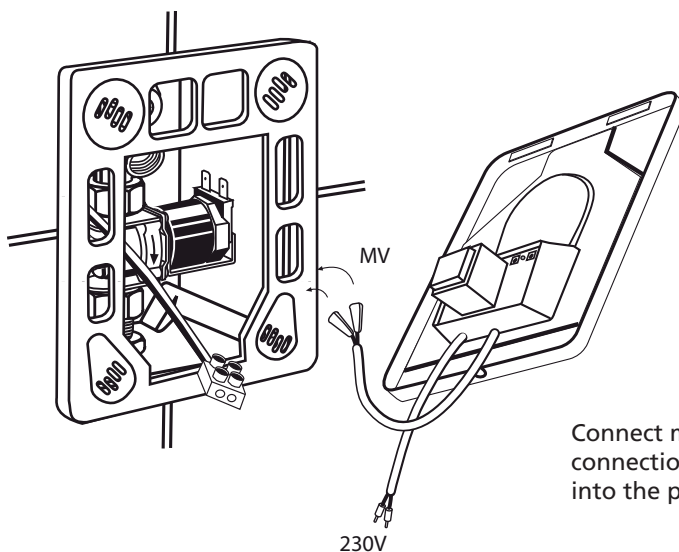
Advance shut-off, close
Insert dirt filter



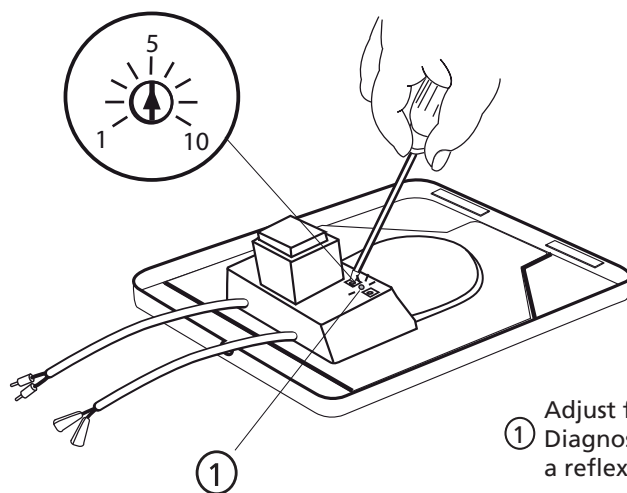
Insert magnetic valve
with gaskets Caution!
Watch out for flow
direction at MV



Advance shut-off, open
Attach mounting frame

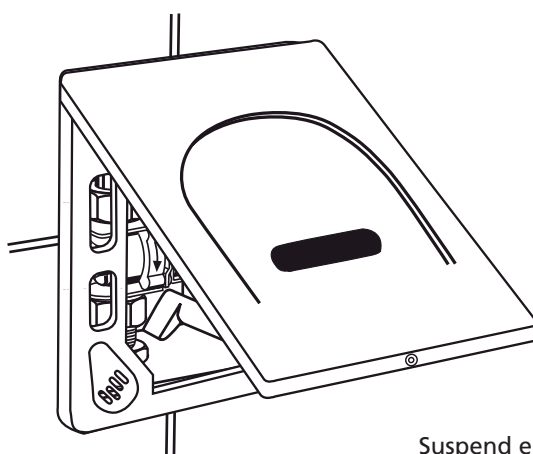


Connect magnetic valve Establish
connection to mains Insert terminal block
into the provided holder



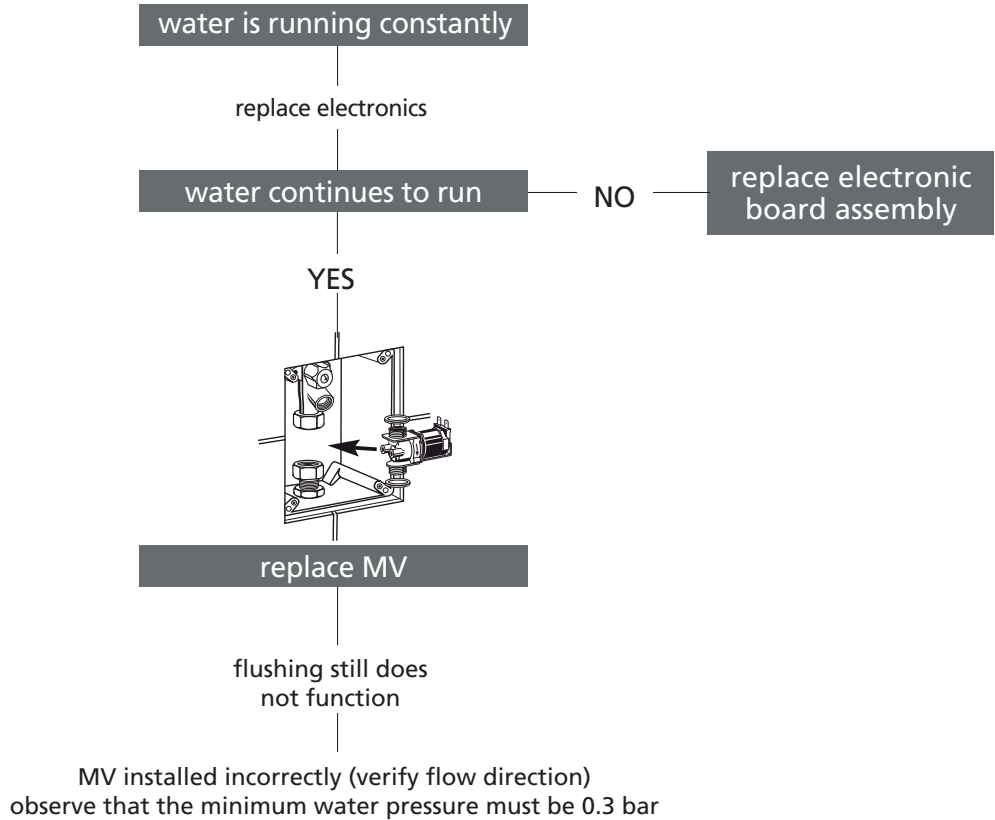
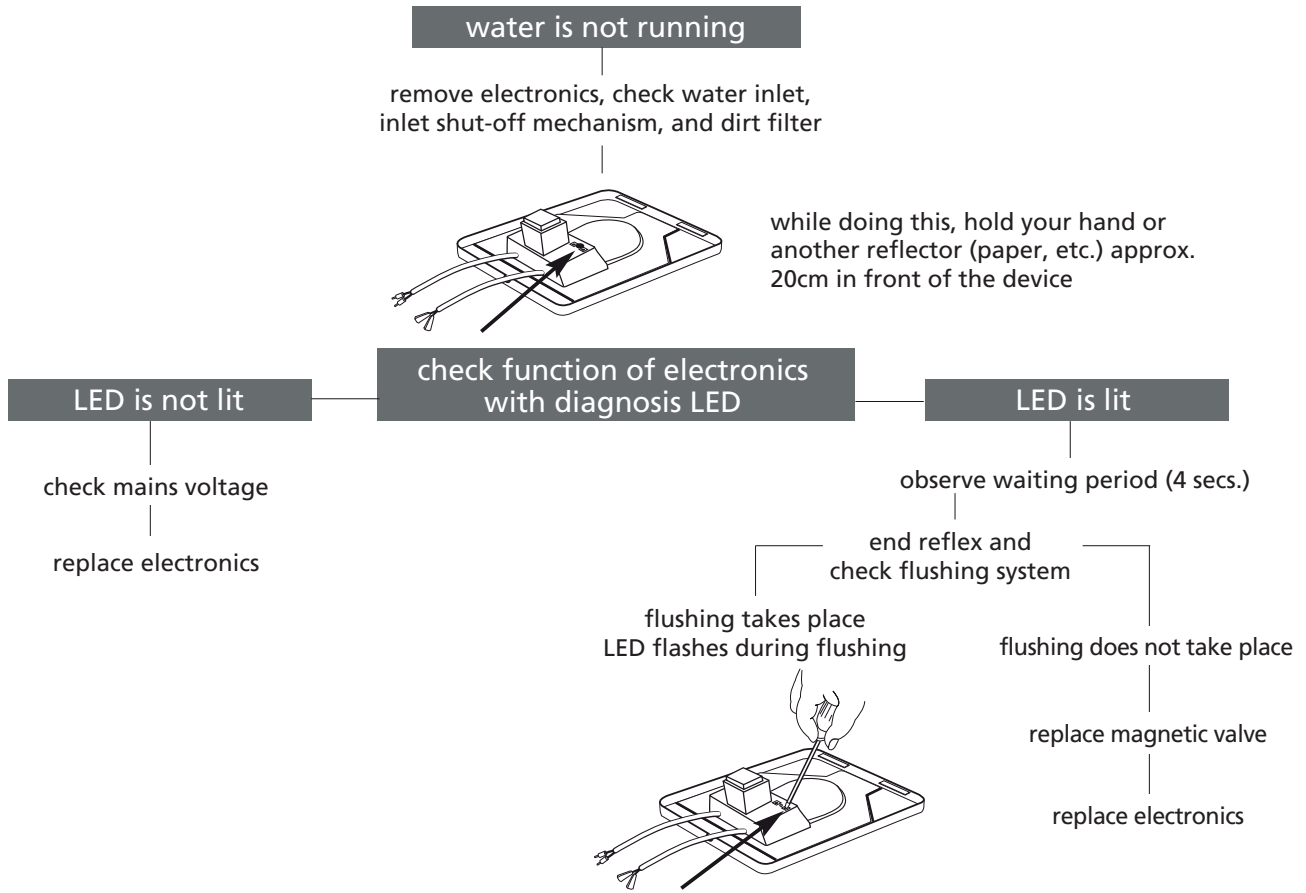
① Adjust flushing time 1 - 10 secs.
 ① Diagnosis LED will be lit if there is a reflex

Pressure	Flush volume in liters		
	2,0	3,0	4,0
1 bar	5,5 s	7,0 s	10,0 s
2 bar	4,5 s	5,5 s	7,5 s
3 bar	3,0 s	4,5 s	6,0 s
4 bar	2,5 s	4,0 s	5,5 s
5 bar	2,5 s	4,0 s	5,0 s

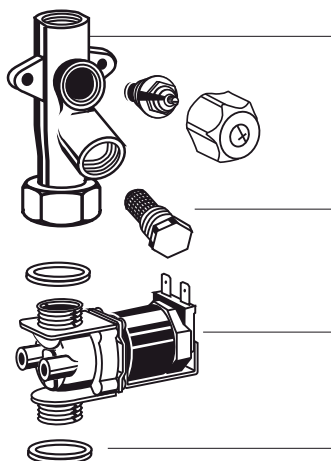
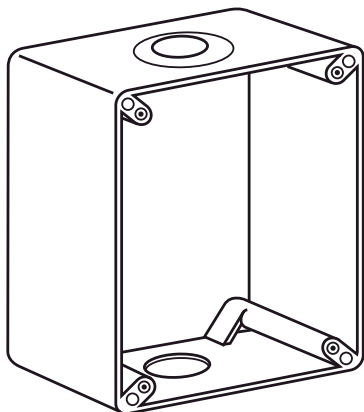


Suspend electronic board on mounting frame, and fasten it with screw

Service and Troubleshooting



Spare Parts

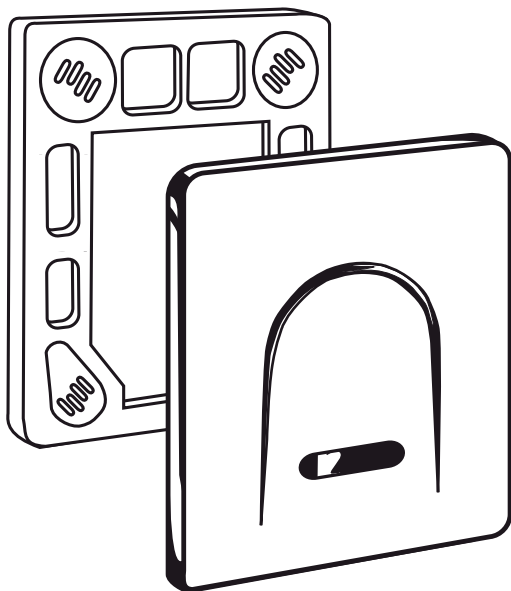


503 846 shut-off valve

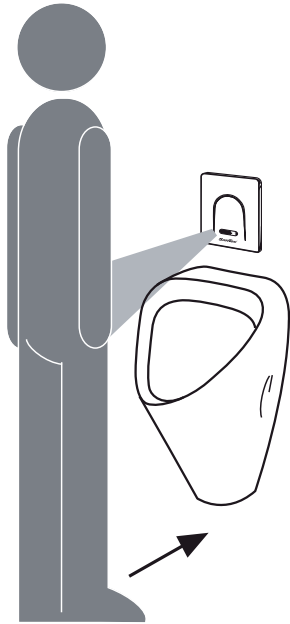
503 849 filter

998 608 24V magnetic valve

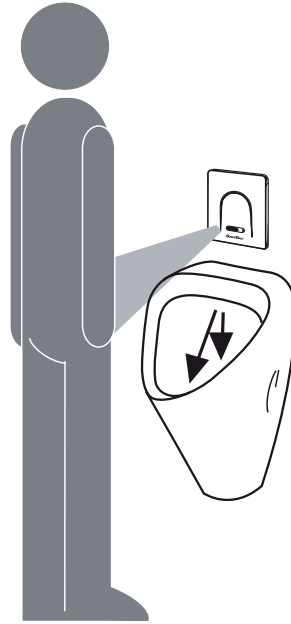
503 847 gasket



Z 77 electronic board assembly
stainless steel



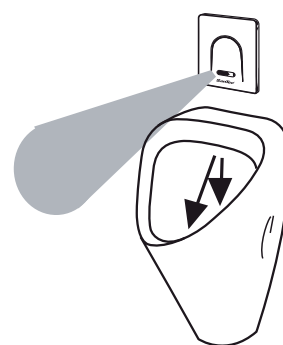
Minimum waiting period 4 secs.



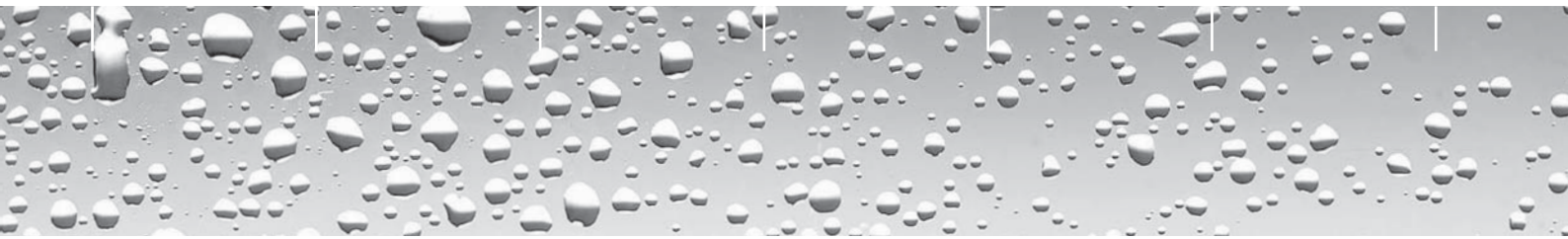
Pre-flushing as required 1 sec. if last flushing took place more than 5 min. ago



adjustable main flushing cycle from 1 to 10 secs.



hygiene flushing when not used for 24 hours



burda

Herbert Burda GmbH
Krefelder Straße 87
D-40549 Düsseldorf

Tel. +49 211 95001-0
Fax +49 211 500575

www.burda-online.com