

burda

burda OCEAN U2



DE

Montage- und Bedienungsanleitung

EN

Installation and operating instructions

Allgemeine Hinweise

Gratulation zum Kauf Ihres Urinaldrückspüler Burda OCEAN.

Damit Sie lange Jahre Freude mit dieser hochwertigen Armatur haben, empfehlen wir Ihnen folgende Punkte bei der Reinigung und Pflege zu beachten:

- **milde, seifenhaltige Reinigungsmittel verwenden**
- **keine kratzenden, scheuernden oder säurehaltigen Reinigungs- oder Desinfektionsmittel verwenden**
- **nur mit weichem Schwamm oder Tuch behandeln**
- **keine Reinigung mit Dampfstrahlgeräten**

Diese Anleitung ist gültig für folgende Produkte:

Burda OCEAN U2

Glas weiß	Art.Nr. 505 451.00
Glas weiß/chrom	Art.Nr. 505 451.50
Glas schwarz	Art.Nr. 505 451.70
Kunststoff weiß	Art.Nr. 505 450.00
Kunststoff chrom	Art.Nr. 505 450.50
Edelstahl	Art.Nr. 505 450.60

Lieferumfang:

Frontplatte mit Rahmen, Montagerahmen, Druckspülerkartusche und Befestigungsmaterial.

Wichtige Installationshinweise:

Die Montage und Installation darf nur durch einen konzessionierten Fachbetrieb, gemäß DIN 1988 erfolgen.

Bei der Planung und Errichtung von Sanitäreanlagen sind die entsprechenden örtlichen, nationalen und internationalen Normen und Vorschriften zu beachten!

Es gelten die „Allgemeinen Installationsbedingungen“ unter www.burda-online.com

burda OCEAN U2

Technische Daten

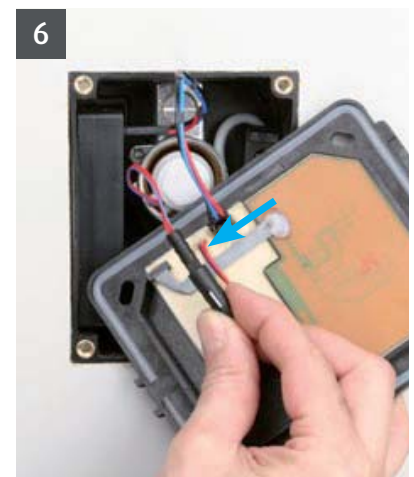
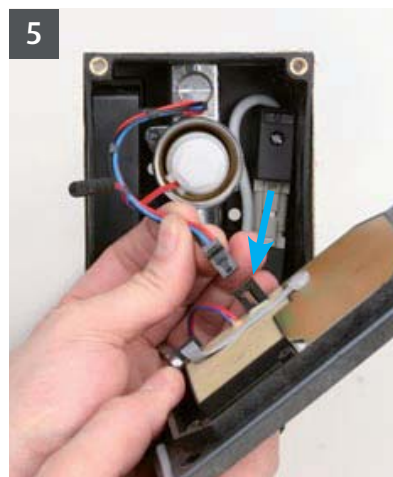
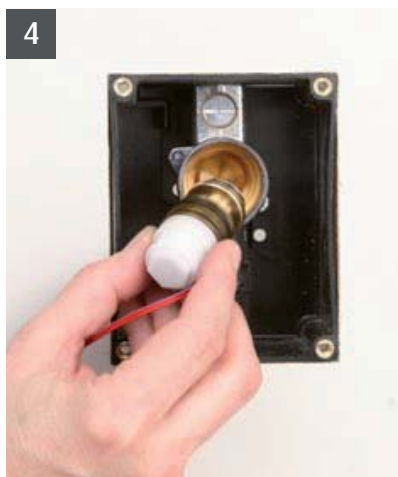
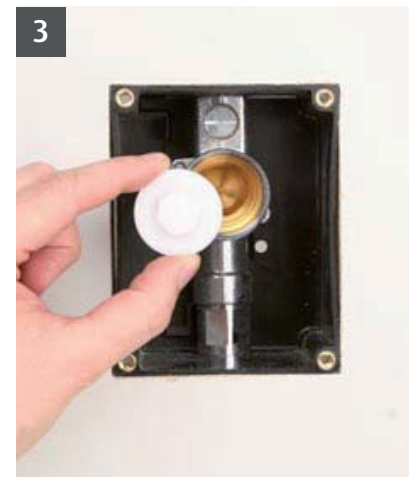
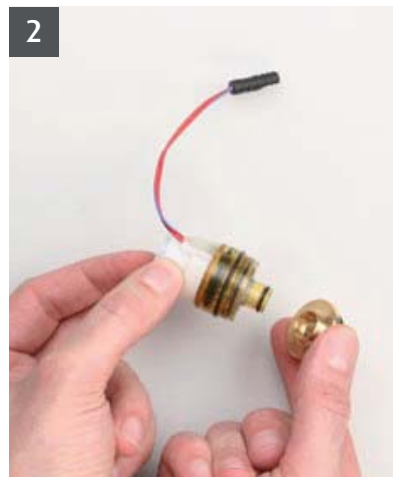
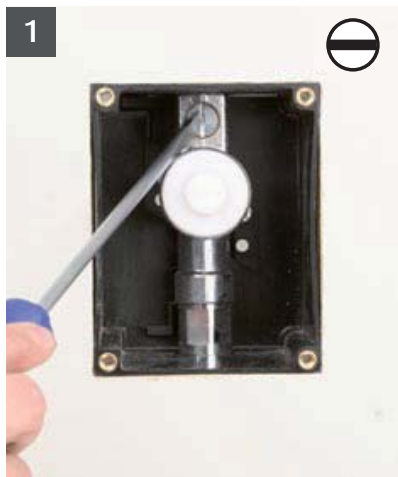
Fließdruck:	0,05 - 0,5 MPa (0,5 - 5 bar)
Statischer Druck:	max. 0,8 MPa (8 bar)
Durchfluss:	0,3 - 0,7 l/s bei 0,3 MPa (3 bar) nach EN 12541, reduzierbar
Wasserzulauf:	R 1/2" IG
Wasserablauf:	R 1/2" AG

Abmessungen:

Frontplatte:	120 x 152 mm
Wandeinbaukasten:	127 x 121 x 98-158 mm

burda OCEAN U2

Montage



!

ACHTUNG!
Folgende Schritte unbedingt in beschriebener Reihenfolge ausführen!

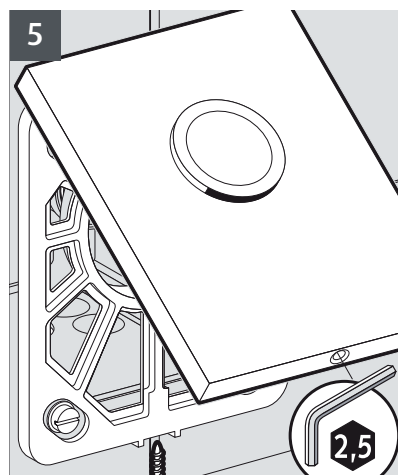
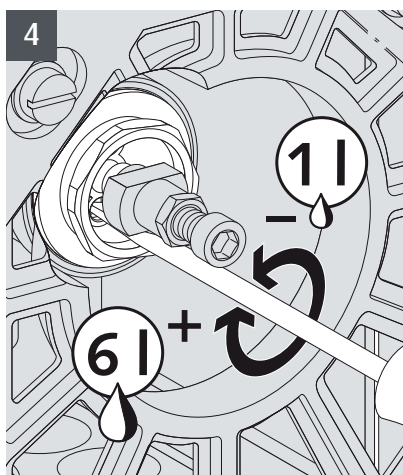
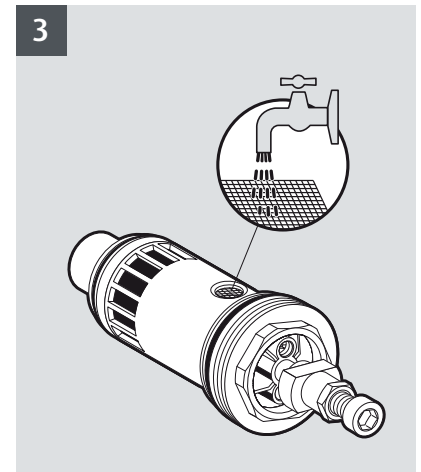
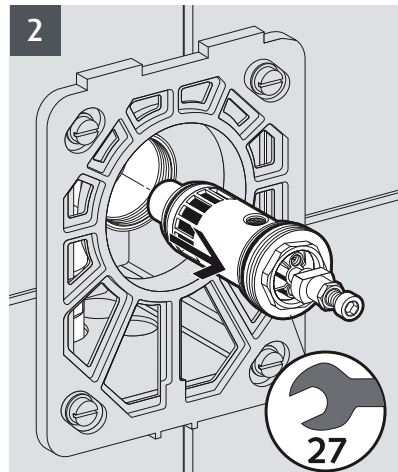
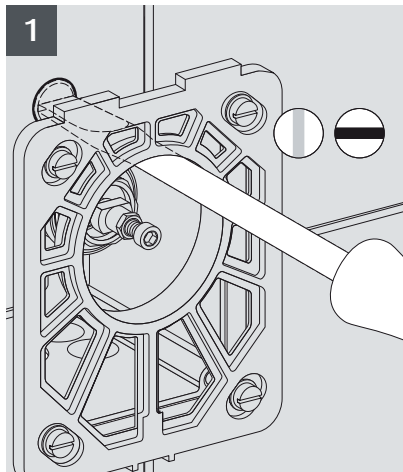
burda OCEAN U2

Störungsbeseitigung

Funktion	Ursache	Maßnahme	Hinweis
Spült nicht	- Vorabspernung geschlossen	öffnen	Seite 4, Abb. 1
	- Betätigungsspindel nicht fliesenbündig eingestellt	einstellen	Seite 4, Abb. 3
	- Geringe Wassermenge = lange Laufzeit	Filter reinigen/ ggfs. Kartusche tauschen	Seite 6
Dauerläufer	- Betätigungsspindel nicht fliesenbündig eingestellt	einstellen	Seite 4, Abb. 3
	- Kartuschensieb verschmutzt	Filter reinigen/ ggfs. Kartusche tauschen	Seite 6

burda OCEAN U2

Servicehinweis und Spülmengeneinstellung

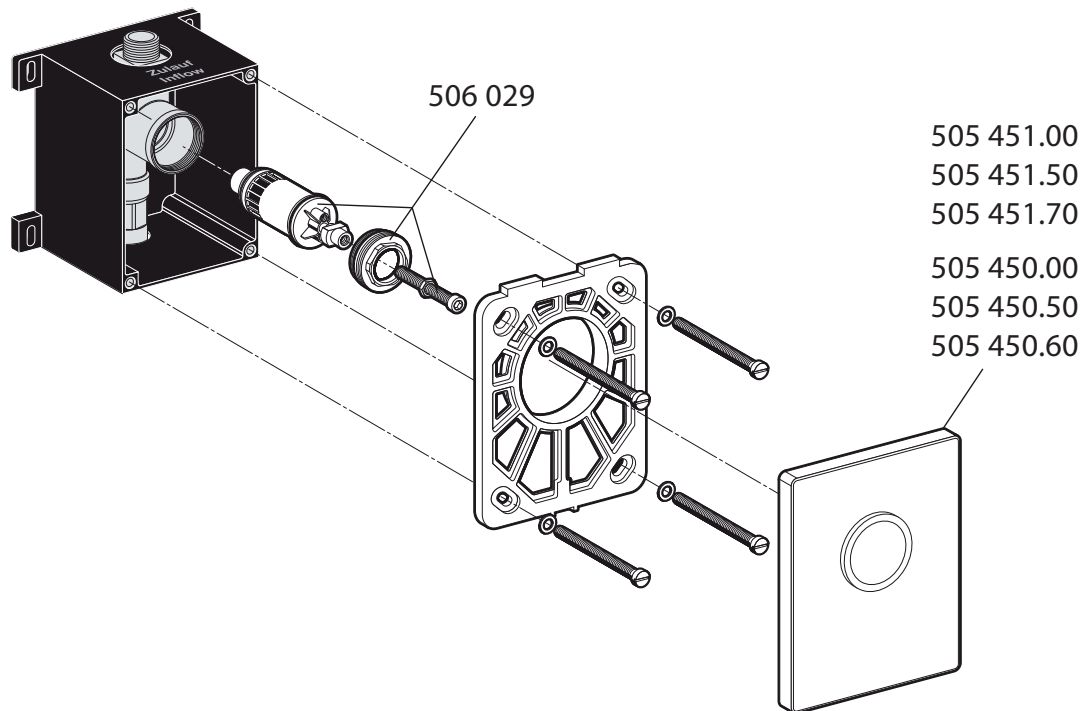


ACHTUNG!
Folgende Schritte unbedingt in beschriebener Reihenfolge ausführen!

1. Vorabspernung schließen
2. Kartusche rausschrauben
3. Filter abspülen, ggf. mit weicher Bürste reinigen
4. Spülmenge einstellen
5. Frontplatte aufsetzen

burda_OCEAN U2

Ersatzteile



No.:	Bezeichnung
506 029	Kartusche
505 451.00	Glas-Frontplatte weiß
505 451.50	Glas-Frontplatte weiß/chrom
505 451.70	Glas-Frontplatte schwarz
505 450.00	Kunststoff-Frontplatte weiß
505 450.50	Kunststoff-Frontplatte chrom
505 450.60	Edelstahl-Frontplatte

burda OCEAN U2

General notes

Congratulations on purchasing your urinal control Burda OCEAN.

In order that you will be satisfied with this high-valued armature for long years, we recommend considering following points for cleaning and maintenance:

- **Only use gentle cleaning supplies based on soap.**
- **Don't use acidic cleaning supplies or disinfectant, which scrape or rub.**
- **Only clean by using soft sponge or cloth.**
- **Don't use steam stream equipment.**

These instructions are valid for the following products:

Burda OCEAN U2 230V

Glass white	Art.505 451.00
Glass white/chromium	Art.505 451.50
Glass black	Art.505 451.70
Plastic white	Art.505 450.00
Plastic chromium	Art.505 450.50
Stainless steel	Art.505 450.60

Scope of supply:

Front plate with frame, mounting frame, flushing valve cartridge and fixing material.

Important installation hints:

Mounting and installation must be performed by licensed craftsmen to DIN 1988.

When planning and installing sanitary systems, the relevant local, national and international standards and regulations must be complied with!

The "general installation conditions" www.burda-online.com are valid.

burda OCEAN U2

Technical specifications:

Flow pressure:	0,05 - 0,5 MPa (0,5 - 5 bar)
Static pressure:	max. 0,8 MPa (8 bar)
Flow rate:	0,3 – 0,7 l/s. at 0,3 MPa (3 bar) reducible acc. to EN 12541
Water inlet:	1/2" inside thread
Water outlet:	1/2" outside thread

Dimensions:

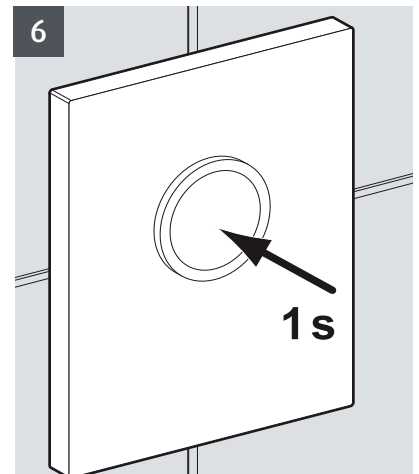
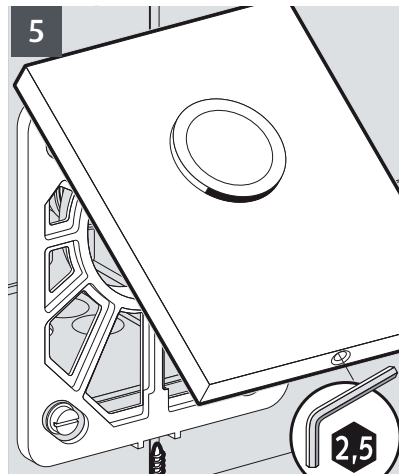
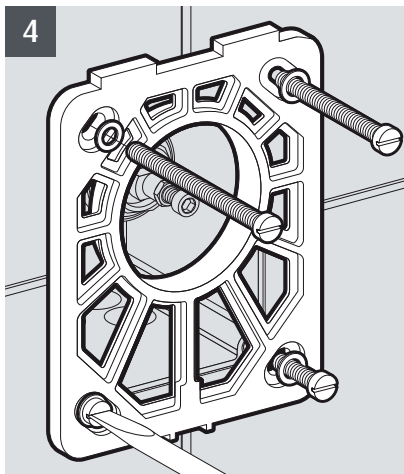
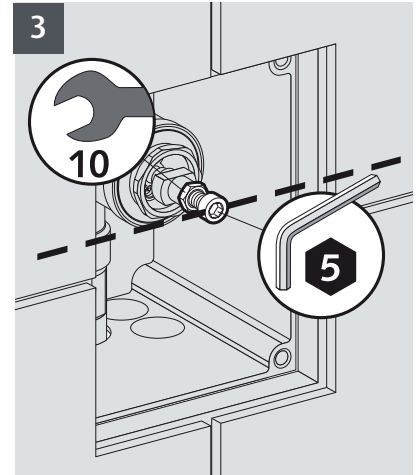
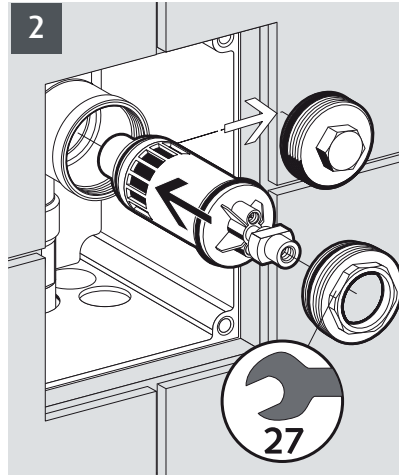
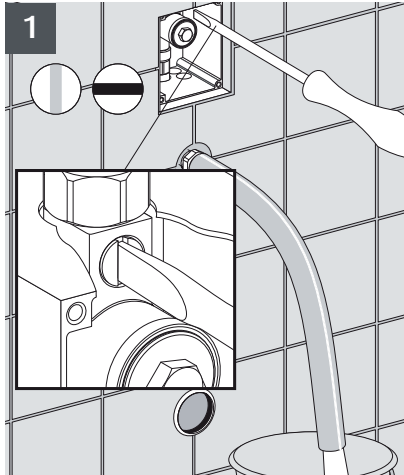
Front plate:	120 x 152 mm
In-wall box:	127 x 121 x 98-158 mm

Troubleshooting

Function	Reason	Action	Hint
No flush	- shut-off valved closed	open it	p. 10, Picture 1
	- Operation stem not adjusted flush with tiles.	Adjust	p. 10, Picture 3
	- Little water quantity = long flushing time	Clean the filter/ change cartridge if necessary	p. 11
Continuous flush	- Operation stem not adjusted flush with tiles.	Adjust	p. 10, Picture 3
	- Dirty cartridge filter	Clean the filter / change cartridge if necessary	p. 11

burda OCEAN U2

Installation



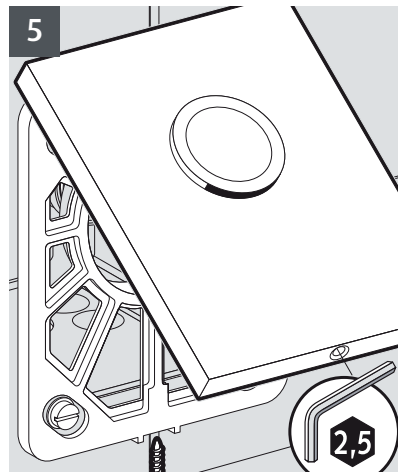
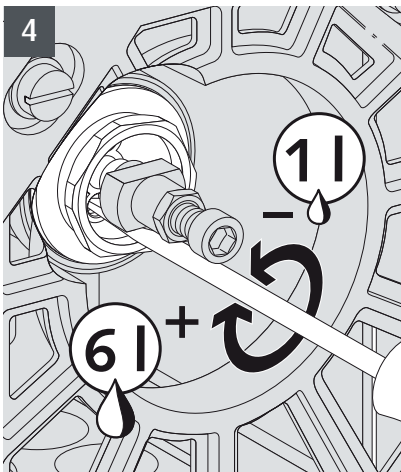
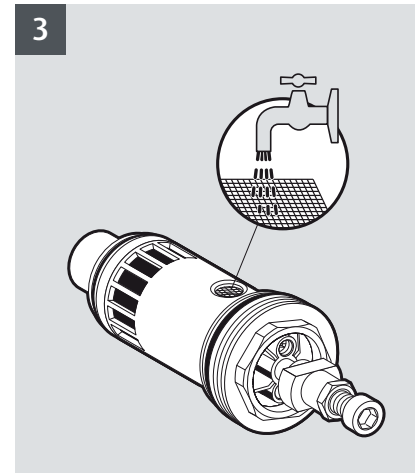
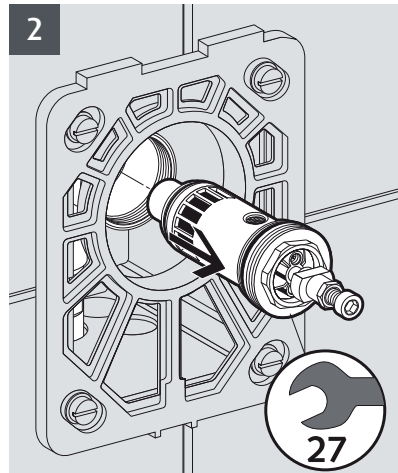
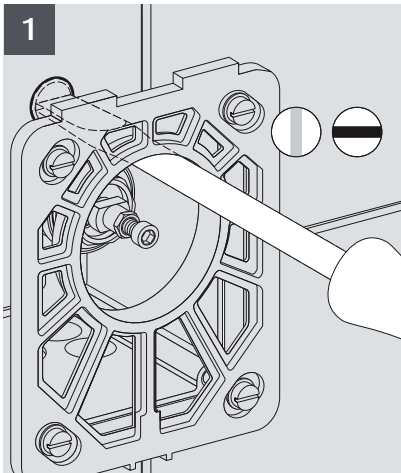
!

ATTENTION!
Following steps must be done in order as described necessarily!

1. Flush the pipes and close shut-off valve afterwards.
2. Remove blank plug and insert cartridge.
3. Adjust operation stem flush with tiles and secure, open shut-off valve.
4. Screw frame.
5. Mount front plate.
6. Function test: push the button for 1 s.

burda OCEAN U2

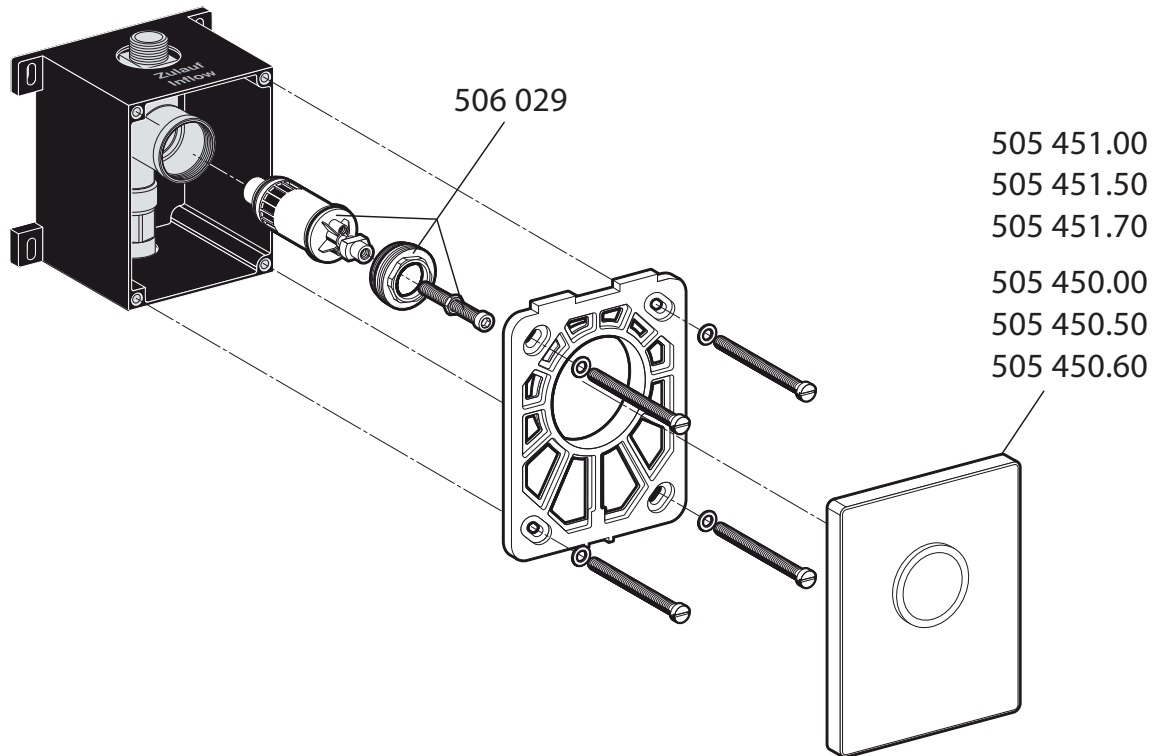
Service hint and flushing quantity adjustment



ATTENTION!
Following steps must be done in order as described necessarily!

1. Close shut-off valve
2. Screw cartridge
3. Wash the filter and clean with soft brush if necessary
4. Adjust flushing quantity
5. Mount front plate

Spare parts



No.:	Description
------	-------------

506 029	Cartridge
505 451.00	Glass-front plate white
505 451.50	Glass-front plate white/chromium
505 451.70	Glass-front plate black
505 450.00	Plastic-front plate white
505 450.50	Plastic-front plate chromium
505 450.60	Stainless steel front plate

